

RS200

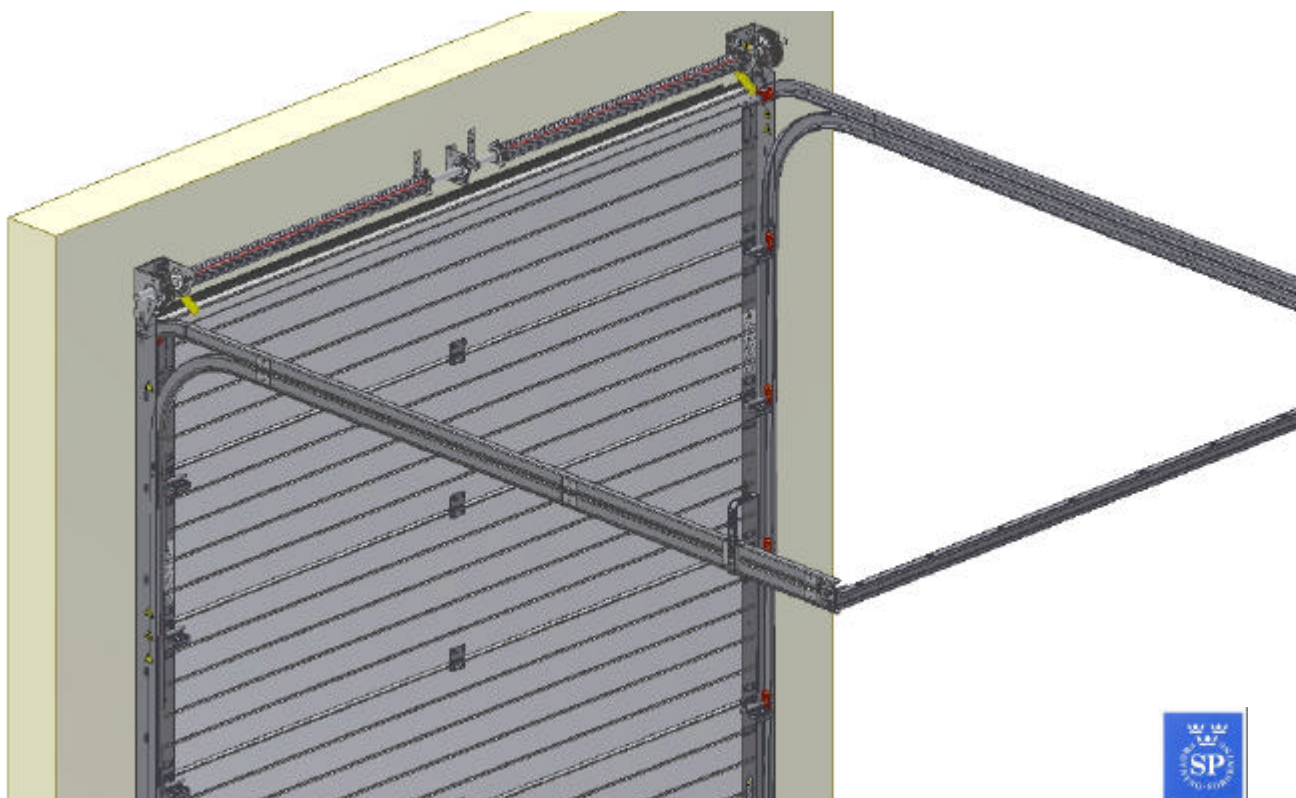
CE

Vasalatrendszer lakossági garázskapukhoz

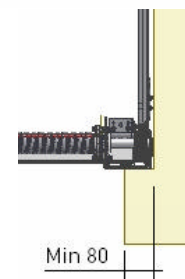
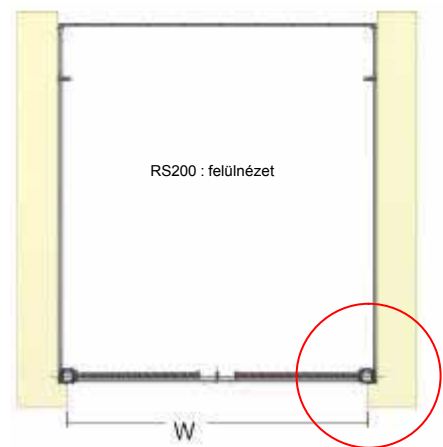
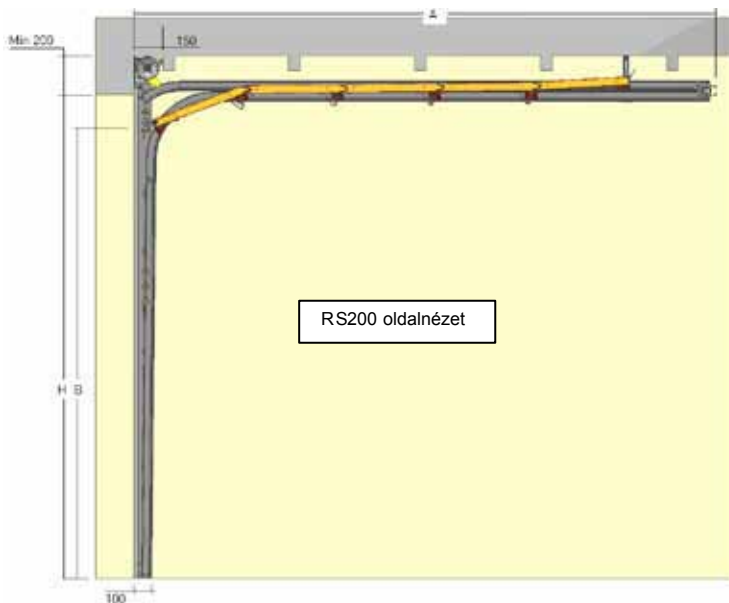
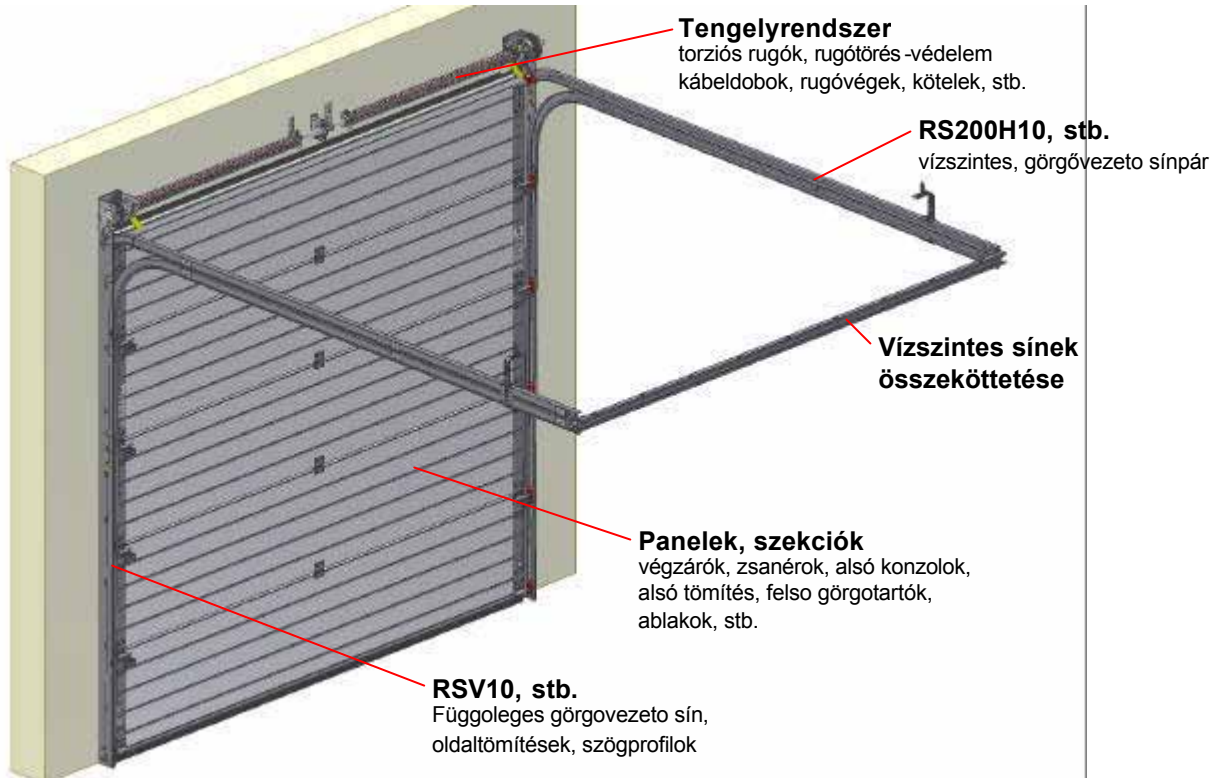
Beépítési magasság 200mm, rugók elől

BESZERELÉS / KARBANTARTÁS / HASZNÁLAT

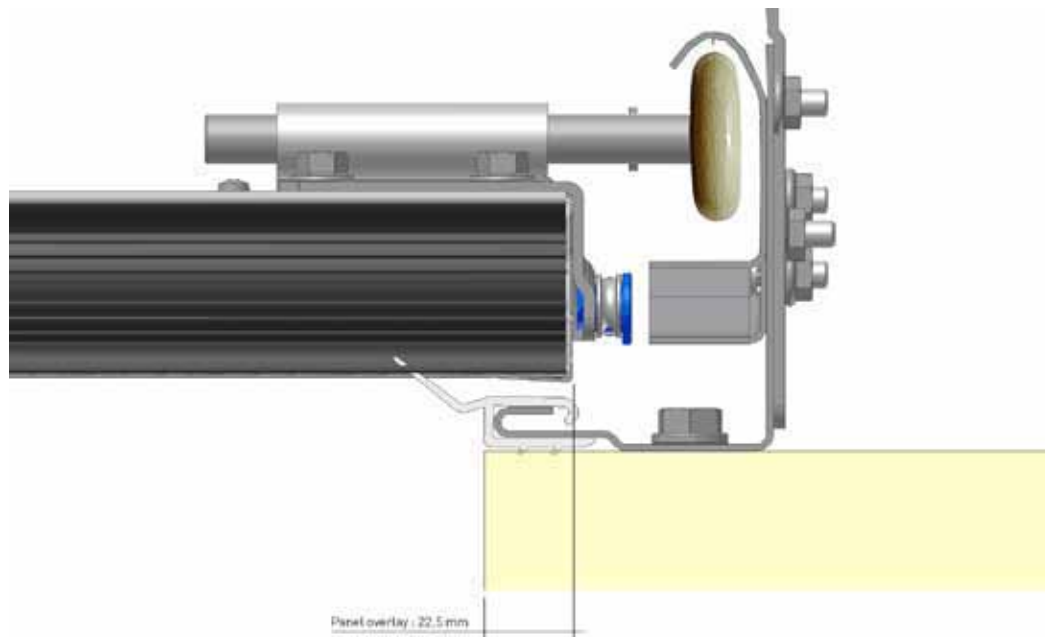
© Minden jog fenntartva. FlexiForce® 2009



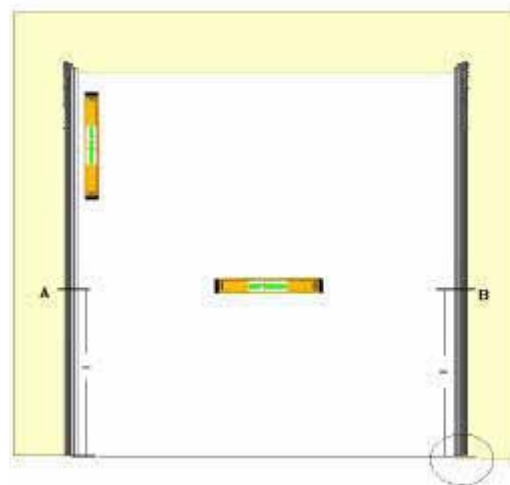
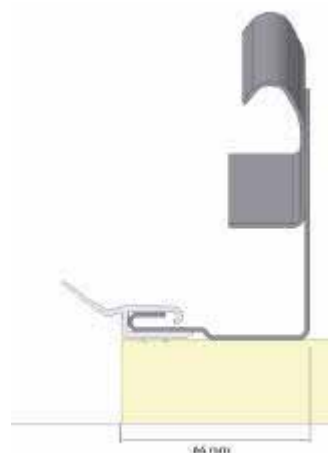
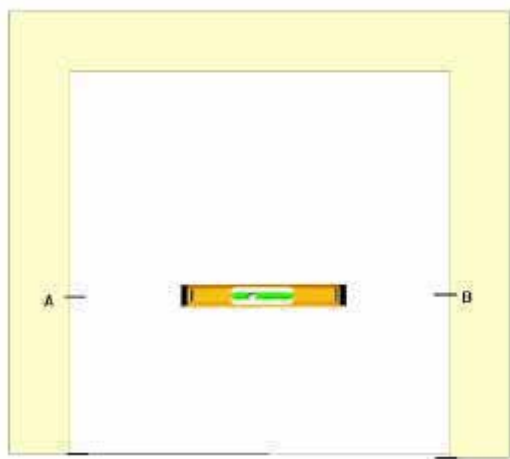
RS200 RENDSZER ÁTTEKINTÉSE



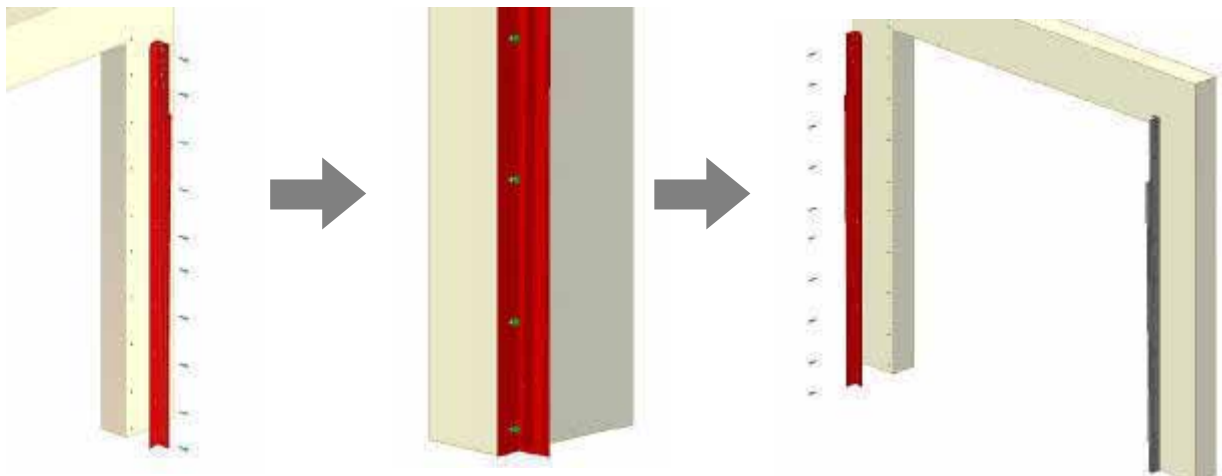
$B = H - 175\text{mm}$ (kézi mozgatású kapuknál)
 $B = H - 0\text{mm}$ (motoros mozgatású kapuknál)



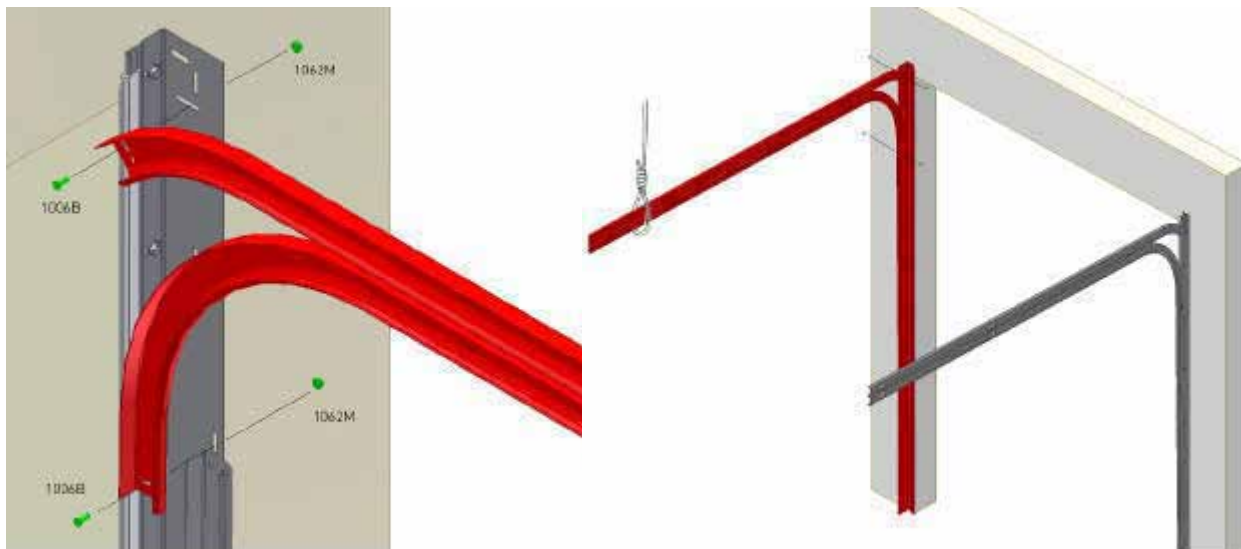
FÜGGŐLEGES VASALAT BESZERELÉSE



FÜGGŐLEGES VASALAT

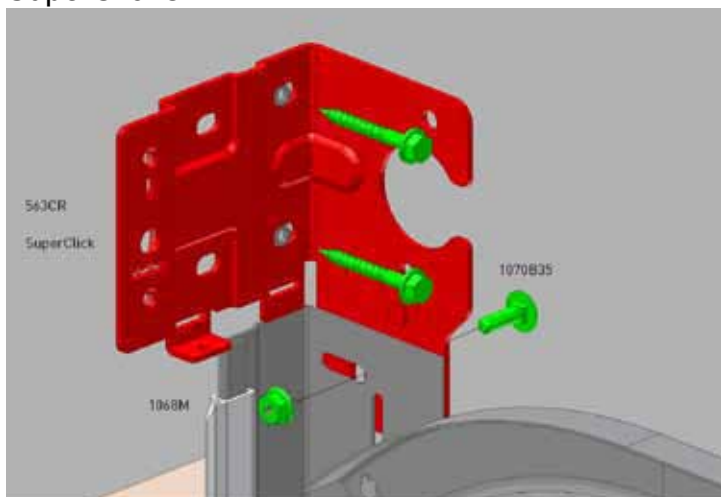


VÍZSZINTES VASALAT BESZERELÉSE

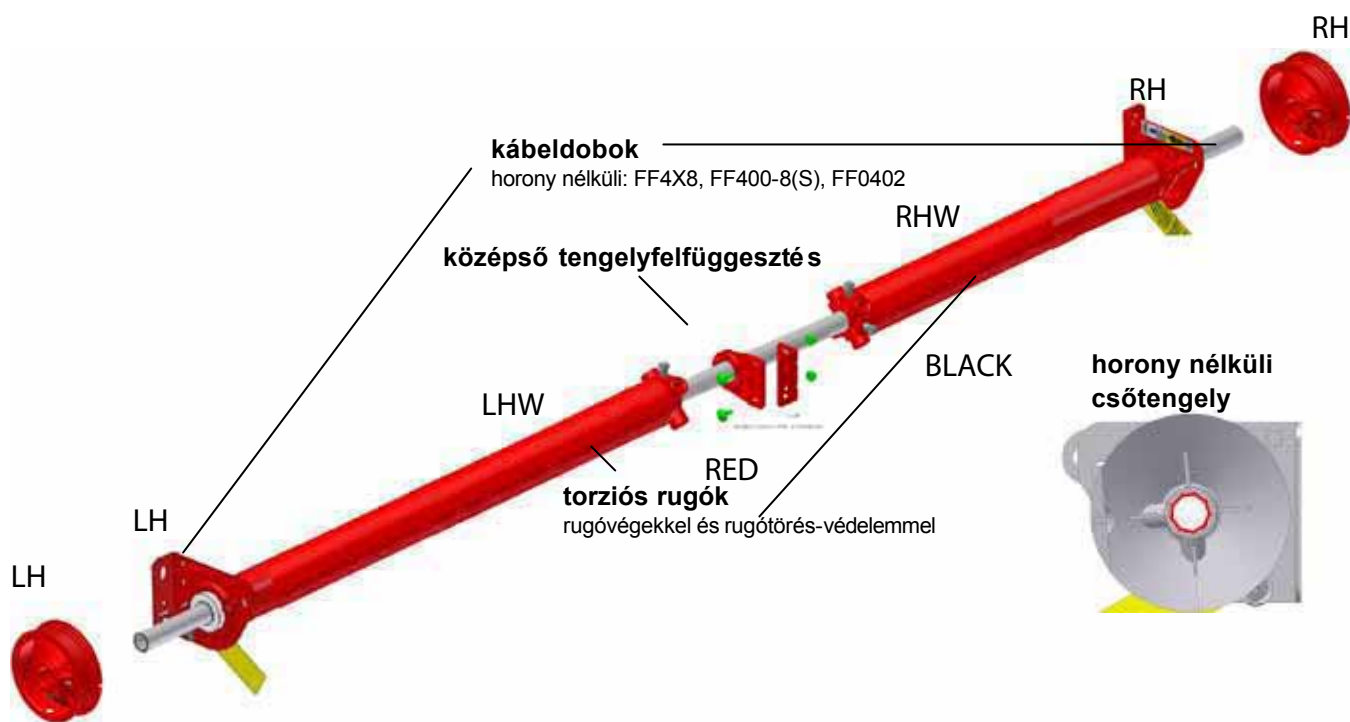


FALI KONZOLOK FELSZERELÉSE

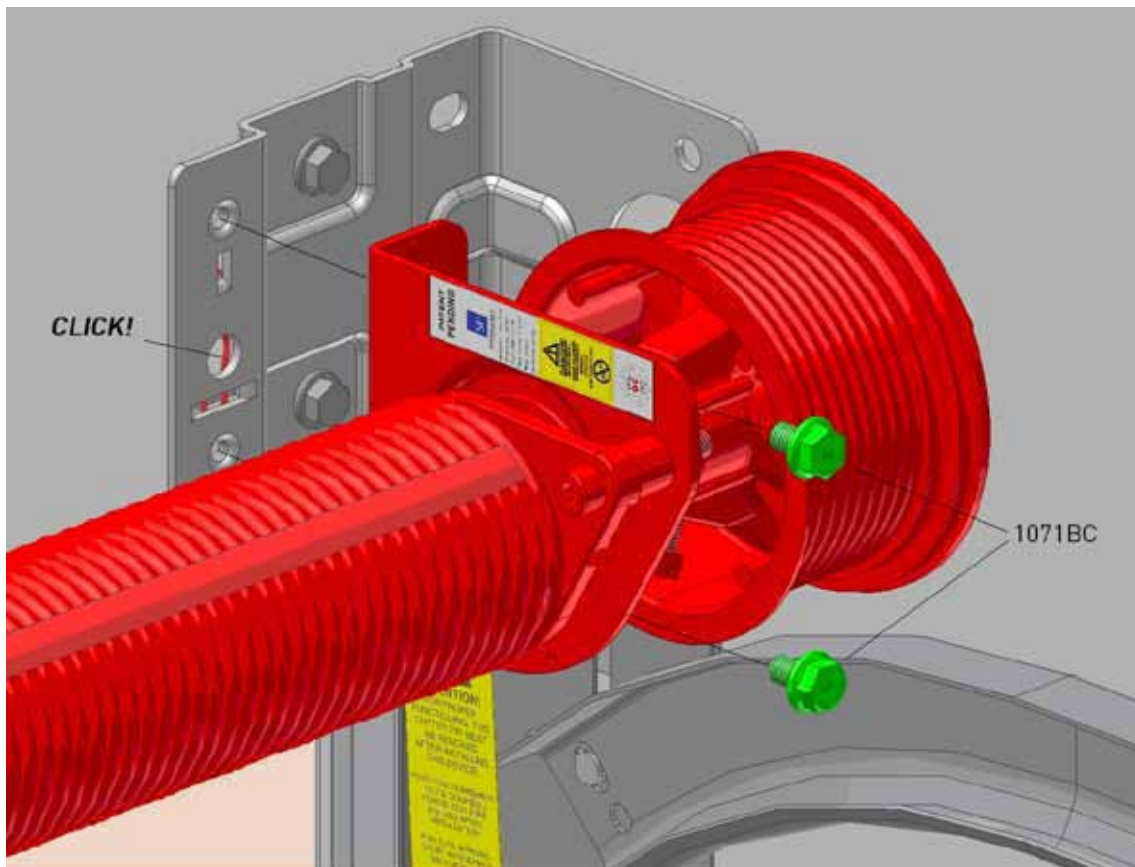
SuperClick®



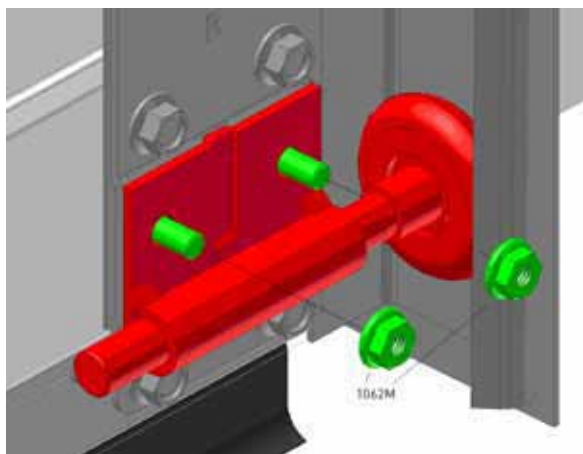
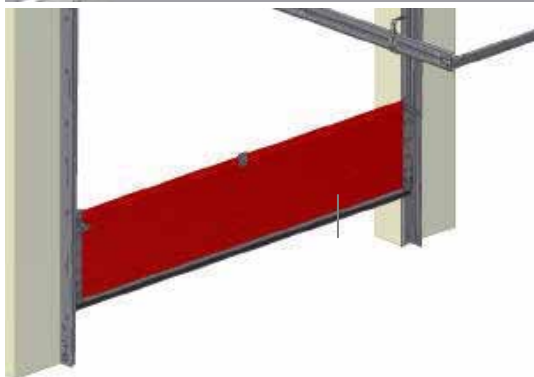
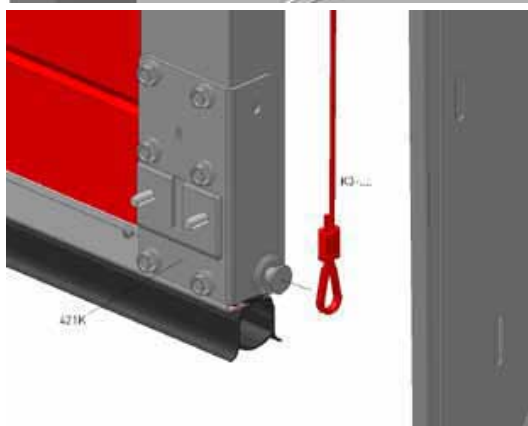
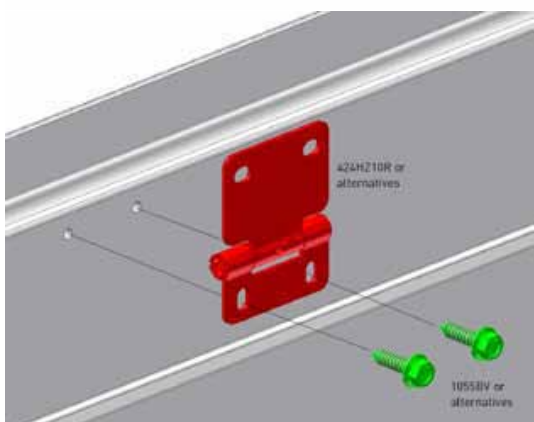
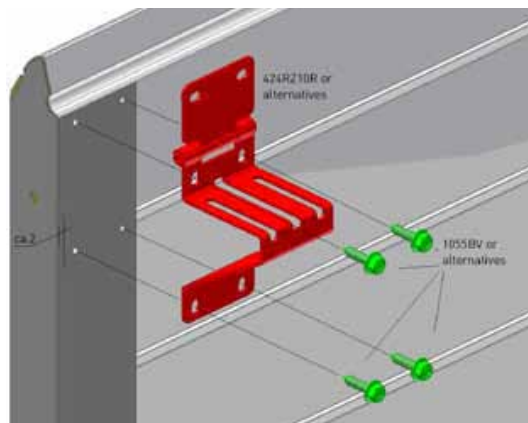
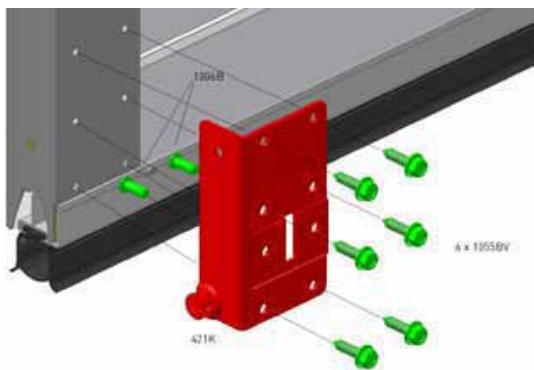
TENGYELY BESZERELÉSE

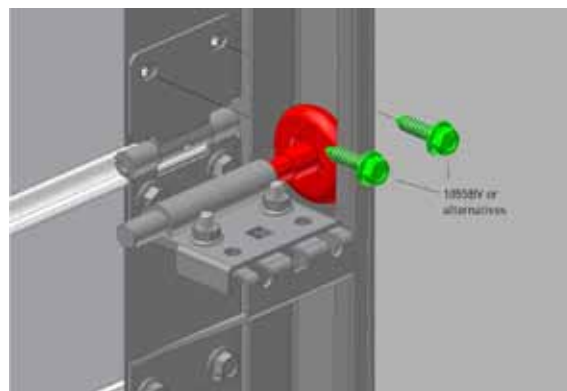
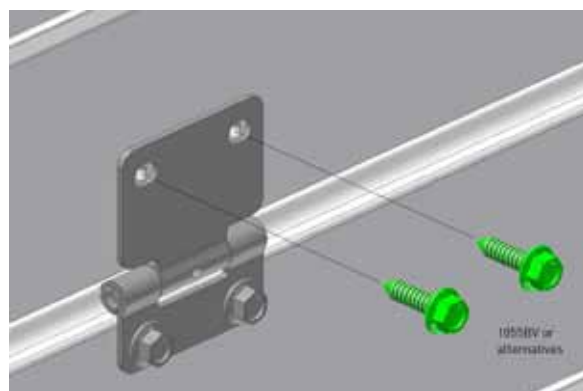
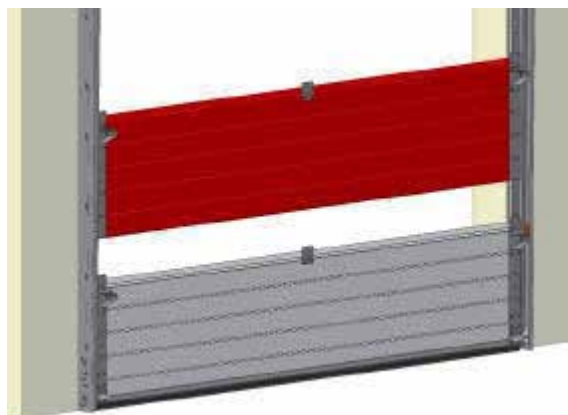
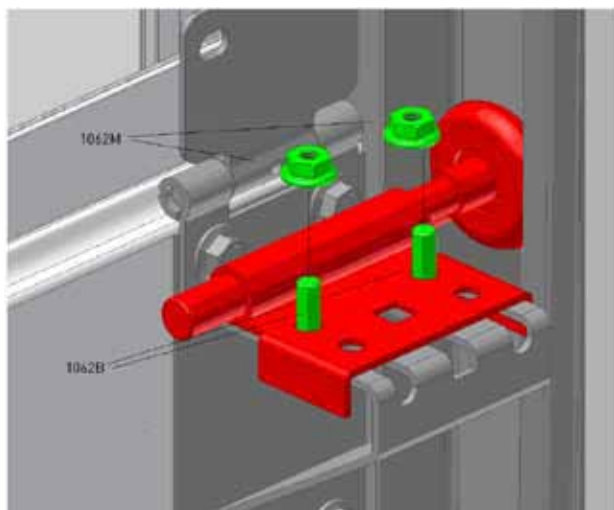


SuperClick®

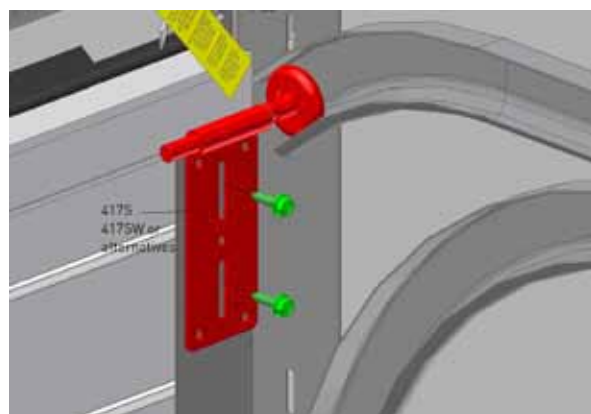
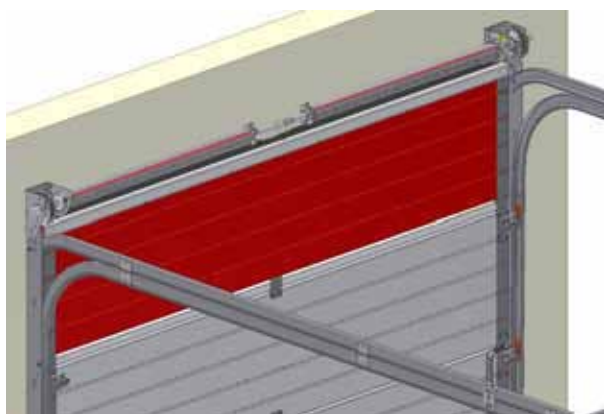


PANEL BESZERELÉSE



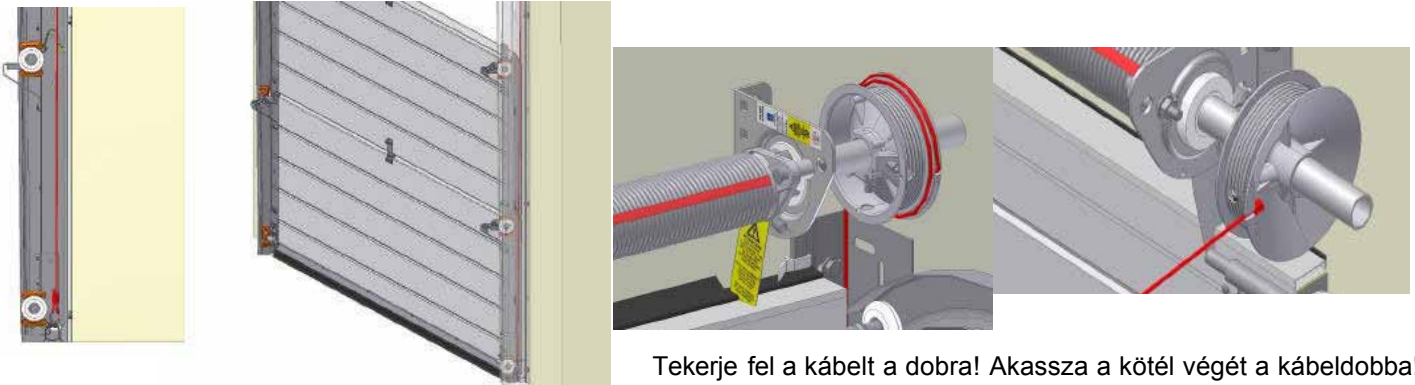


FELSŐ PANEL ÉS GÖRGŐTARTÓ BESZERELÉSE



Zárja le a kaput, és rögzítse a panelt. Lazítsa meg a felső görgőtartót (417S) rögzítő két önmetsző csavart (1055BV). Nyomja a felső panelt a felső tömítéshez, és csúsztassa le a felső görgőtartót, amennyire lehetséges, majd húzza meg a csavarokat. (minimális holtjáték a panel és a tömítés között). A görgő illeszkedjen bele megfelelően a görgővezető sín kerekített részébe.

KÖTELEK ÉS TORZIÓS RUGÓK



! A kötelek a görgök mögött futnak a kábeldobokhoz

Tekerje fel a kábelt a dobra! Akassza a kötél végét a kábeldobba!

TORZIÓS RUGÓ FELHÚZÁSA

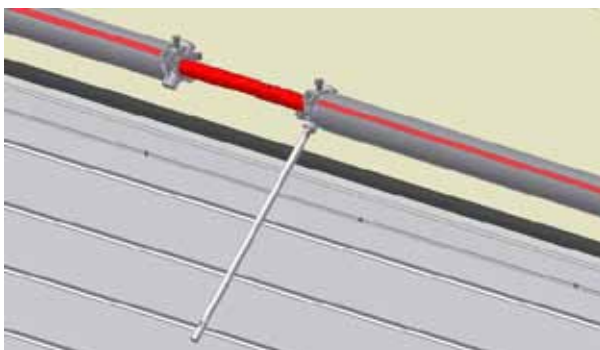
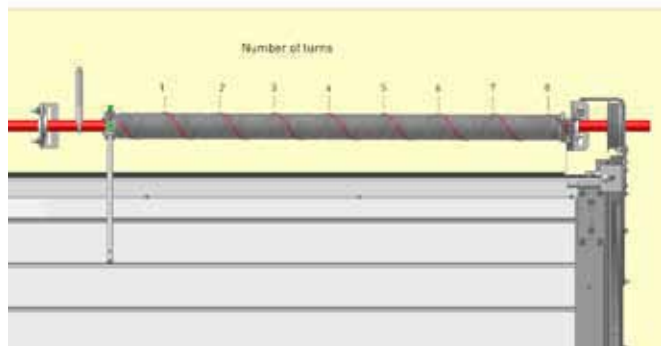


FIGYELEM!

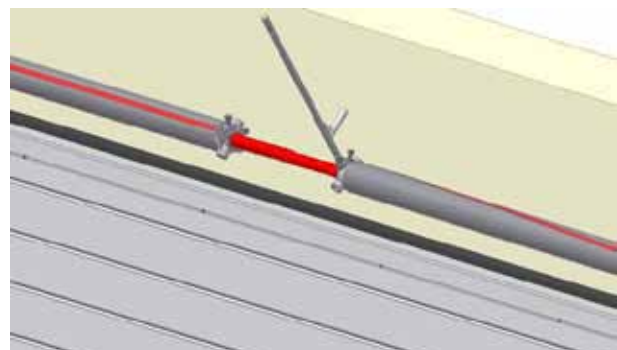
A torziós rugók esetében jeletos feszítőerovel kell számolni! Mindenesetben legyen nagyon körültekintő! Beszerelést, karbantartást és javítást kizárólag szakképzett és tapasztalt kapuszerelő végezhet. Megfelelően karbantartott és jól illeszkedő rugófeszítőt használjon (FlexiForce kód: RES-TB).

Menetek száma:

Magasság (H)	4 panel	5 panel
2000mm	7.1 menet	6.8 menet
2125mm	7.6 menet	7.3 menet
2250mm	8.0 menet	7.7 menet
2375mm	8.4 menet	8.7 menet
2500mm	8.5 menet	9.2 menet
	5 panel	6 panel
2750mm	9,4 menet	9,2 menet
3000mm	10,3 menet	10,0 menet



Helyezze be az egyik feszítőkart a nyílásba!



Fordítsa el a feszítőkart negyed fordulattal, hogy a rugó megfeszüljön!